

Chargeuse Kramer 750

Caractéristiques de fonctionnement

Poids en ordre de marche selon ISO 6016	4,5 t
Longueur totale, godet au sol	5 045 mm
Hauteur totale sur cabine	2 480 mm
Largeur totale	1 850 mm
Poids à vide	4,4 t
Empattement	1 995 mm
Capacité godet	0,8-1,2 m ³
Puissance du moteur	44 KW (60 ch)
Rayon de braquage, bord extérieur du godet, position de transport	3 780 mm
Rayon de braquage au bord extérieur des pneus	2 575 mm
Rayon de braquage au bord intérieur des pneus	1 190 mm

9.1.1 Dimensions avec godet standard avec attache rapide

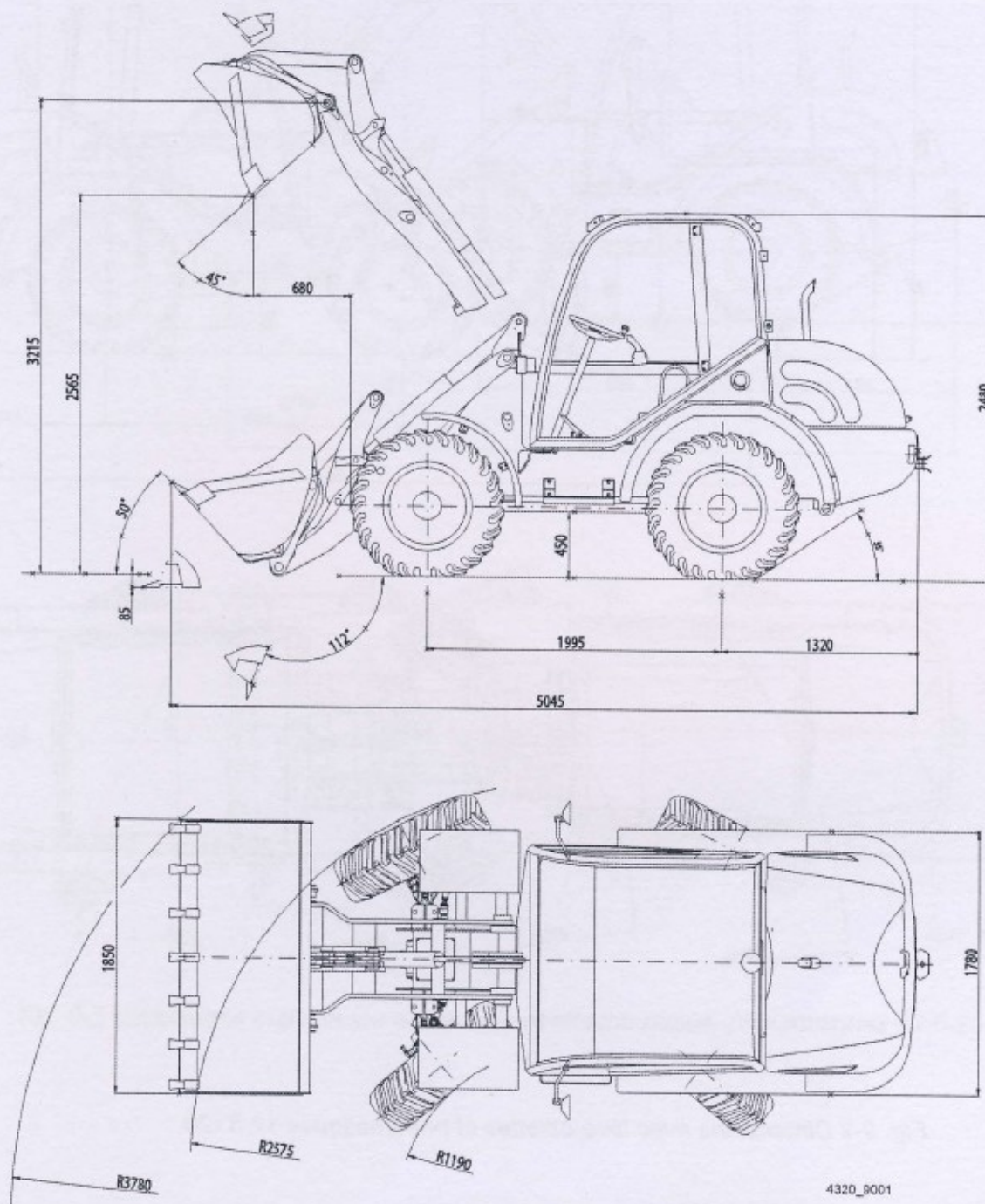


Fig. 9-1 Dimensions avec godet standard 0,8 m³ et pneumatiques 12.5 -20

9.1.2 Dimensions avec lève-palettes
avec attache rapide

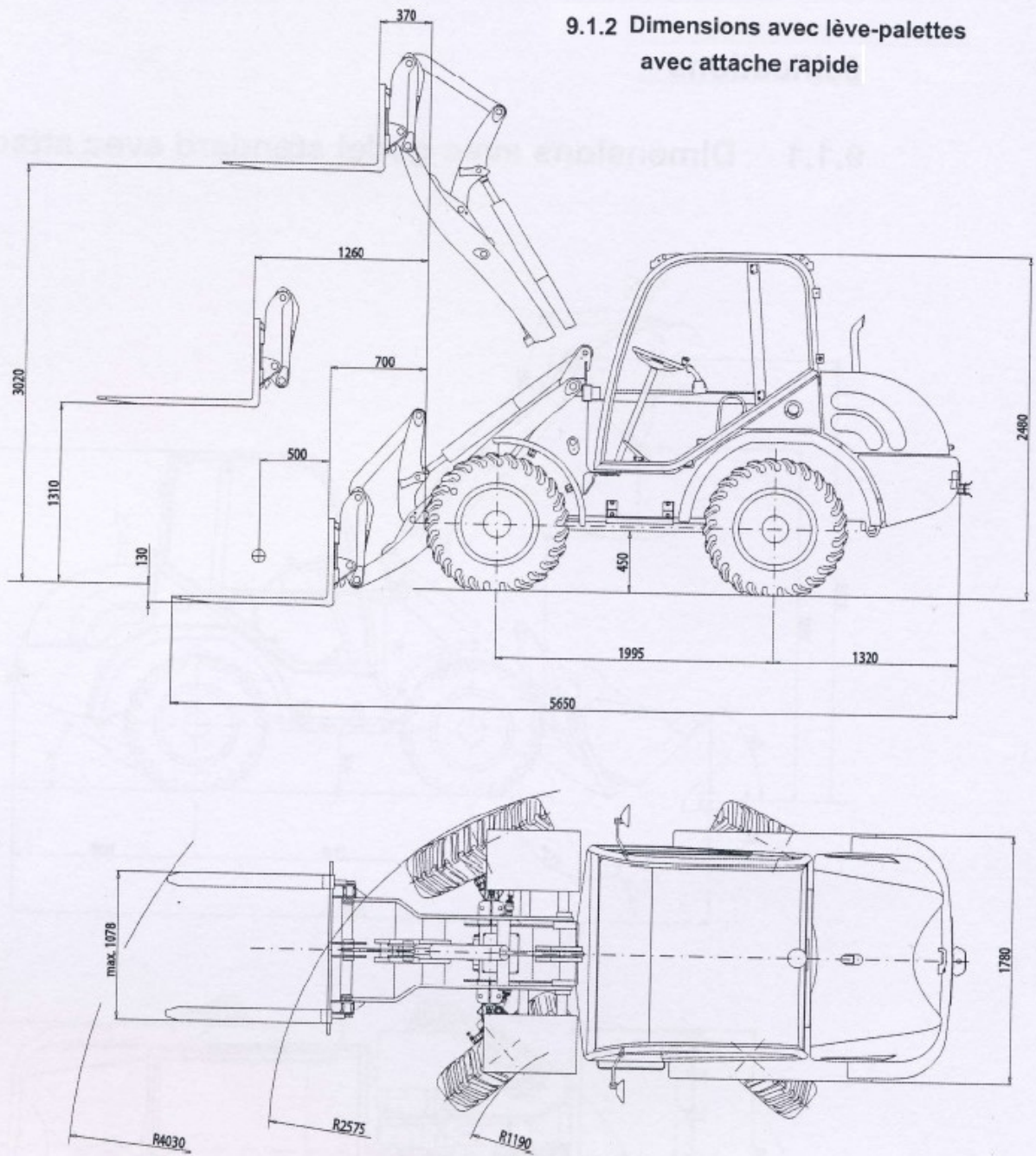


Fig. 9-2 Dimensions avec lève-palettes et pneumatiques 12,5 -20

4320_9002