

# DYNAPAC

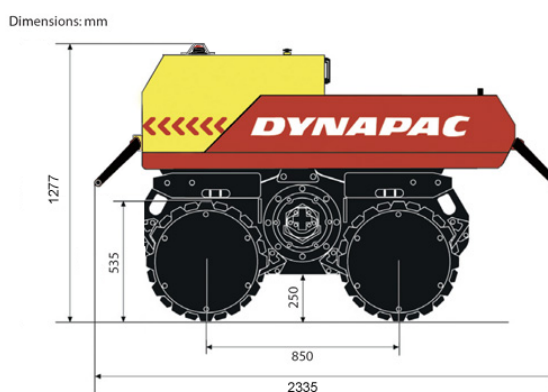
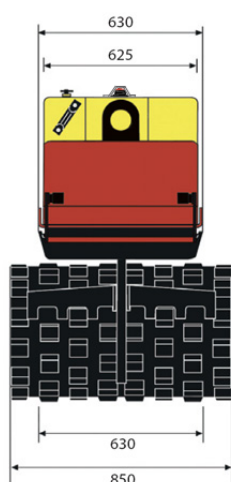
Part of the Atlas Copco Group

## LP8504

### Rouleau de tranchées



#### Caractéristiques techniques



<b>Poids</b>	<b>LP8504</b>
Poids en ordre de marche (CE)	1 675 kg
Poids à vide	1 660 kg
<b>Conduite</b>	
Vitesse	39 m/ min
Nombre de cylindres	4
Nombre de pieds	192
Surface des pieds	27 cm <sup>2</sup>
Aptitude en pente théorique	36 %
<b>Caractéristiques de compactage</b>	
Fréquence de vibration	31 Hz
Amplitude nominale	1,2 mm
Force centrifuge	65 kN
Classification SETRA/ LCPC	Pv3 (630 mm) / Pv2 (850 mm)
<b>Moteur</b>	
Marque/ Modèle	Hatz 2G40
Carburant	Diesel
Puissance, SAE J1995	12,5 kW @ 2 400 tr/ mn
Capacité du réservoir de carburant	17 l
Consommation de carburant / h	3,2 l

Trouvez votre revendeur local sur notre site [www.dynapac.fr](http://www.dynapac.fr)

Caractéristiques modifiables sans préavis. Document non contractuel. Les matériels figurant en illustration peuvent comporter des options. Les informations ci-dessus sont données à titre indicatif et sans garantie d'aucune sorte.