

# Rouleau BOMAG BW 179

## Rendement (m<sup>3</sup>/h)

Matière pierreuse	370-740
Gravier, sable	240-480
Sol mixte	190-380

## Poids

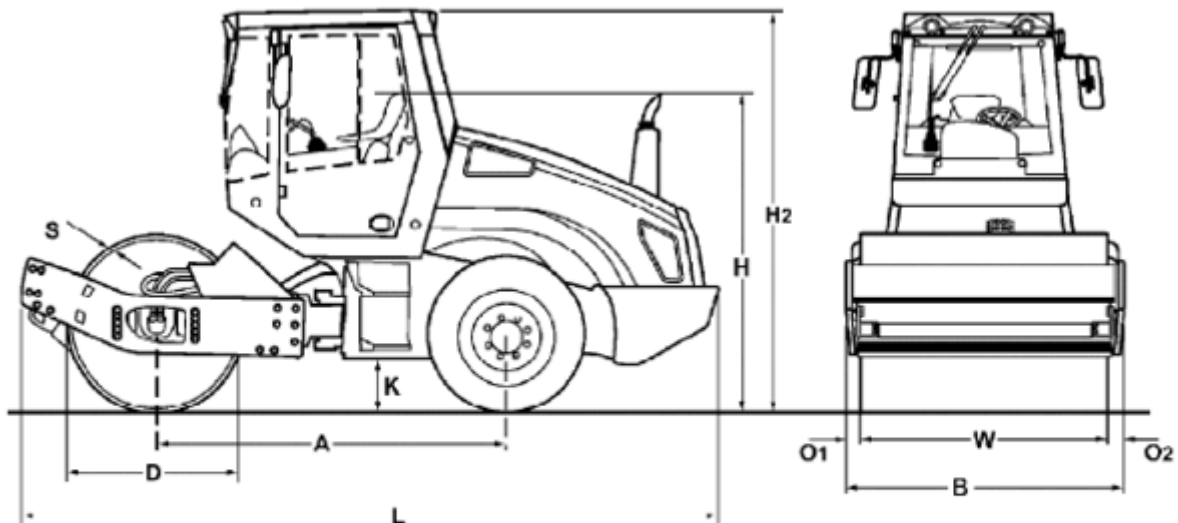
Classification N.F.P. 98736	V2 / V3
Poids max. de service	10.400 kg
Poids de service CECE avec ROPS-cabine	9.400 kg
Charge sur essieu, bille CECE	5.520 kg
Charge sur essieu, pneus CECE	3.880 kg
Charge linéaire statique CECE	32,7 kg/cm

## Dimensions

Largeur de compactage	1.686 mm
Rayon de braquage intérieur	3.132 mm

## Caracteristiques de marche

Vitesse	0- 14,0 km/h
Aptitude max. en pente sans/avec vibr.	58 % / 55 %



<b>A</b>	<b>B</b>	<b>D</b>	<b>H</b>	<b>H2</b>	<b>K</b>	<b>L</b>	<b>O1</b>	<b>O2</b>	<b>S</b>	<b>W</b>
2565	2016	1228	2225	2860	375	4978	165	165	25	1686