

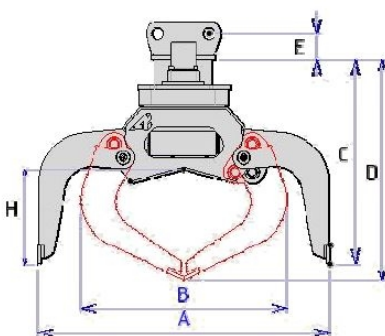
ARDEN EQUIPEMENT S453

S	Pelles	Poids moyen sans platine (Kg)	Vérins	Moteurs de rotation	Ouverture (mm)	Largeur (mm)	Volume (Litres)
S223B	2,5/4,5T	200	1	1	1 100	400	78
S303B	4/6T	270	1	1	1180	460	106
S453B / B-Roc	6/8T	370/390	1	1	1300	550	146
S603B / B-Roc	7/10T	540/565	1	1	1500	650	255
S802B-A / B-A-Roc	11/15T	730/760	1	1	1700	800	390
S1102B / B-Roc	15/18T	930/950	1	1	1840	900	470
S1402B / B-Roc	18/21T	1220/1255	2	1	2000	1010	700
S1702B / B-Roc	22/27T	1500/1530	2	1 ou 2	2100	1120	820
S2002B / B-Roc	25/32T	1770/1810	2	2	2200	1140	930
S2301B / B-Roc	28/37T	2100/2140	2	2	2270	1200	1080
S3002B	38/60T	2 850	2	2	2 400	1 450	1 270
S6002B	60/90T	5600	3	3	3120	1600	2200

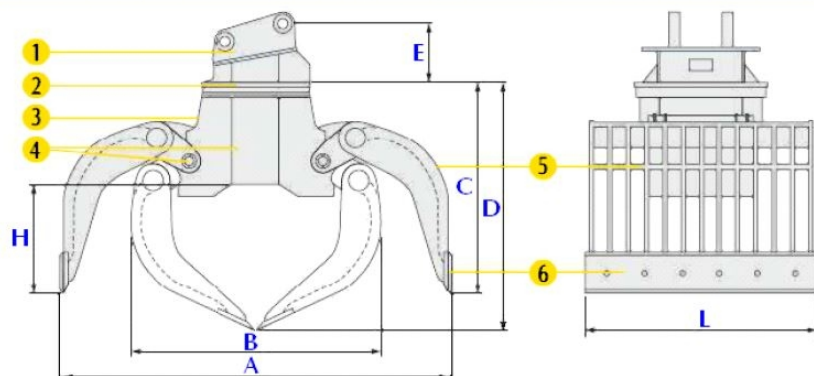
CE	L	L Roc	A	B	C	D	E	H	V	F	360°							
												Kg	mm	mm	mm	mm	mm	≈ mm
S 223	200	400	-	1090	770	760	760	100	350	78	1200	250	8/15	2/4	100	6/9	10/15	2,5/4.5
S 303	268	460	-	1180	850	845	840	145	395	106	1900	300	10/20	2/4	100	8/12	10/15	4/6
S 453	370	550	-	1290	950	910	910	150	440	146	2500	350	15/30	2/4	100	8/12	10/15	6/8
S 603	540	650	-	1490	1100	1020	1020	200	500	250	3300	350	20/40	2/4	100	10/15	10/15	7/10
S 802	725	800	800	1710	1235	895	1060	530	540	395	4000	350	30/65	2/4	140	14/20	10/15	11/15
S 1102	930	900	900	1840	1370	990	1090	520	580	470	5000	350	45/80	2/4	140	14/20	10/15	15/18
S 1402	1220	1010	1010	2000	1434	1046	1281	300/400	616	700	6200	350	55/110	2/4	140	14/20	10/15	18/21
S 1702	1500	1120	1120	2100	1460	1180	1375	505	625	820	6000	350	55/110	2/4	140	14/20	10/15	22/27
S 2002	1770	1140	1140	2200	1500	1180	1370	350/450	695	950	8300	350	90/140	2/4	140	24/35	10/15	25/32
S 2301	2100	1210	1210	2270	1624	1270	1422	450/550	674	1080	9300	350	100/160	2/4	140	28/40	10/15	28/37
S 3002	2850	1450	1030	2400	1650	1330	1500	480/580	620	1270	10300	350	130/260	2/4	140	35/45	10/15	38/60
S 6002	5600	1600	1600	3120	1960	1600	2310	500/650	900	2200	13400	350	200/400	2/4	140	40/60	10/15	60/90

Les poids sont donnés sans platine boulonnée

S223 - S303 - S453 - S603



S802 - S1102 - S1402 - S1702 - S2002 - S2301 - S3002 - S6002



Pincés à trier ARDEN EQUIPMENT

La série S a été spécialement conçue pour une utilisation intensive dans l'industrie du recyclage.

Polyvalente, cette pince de démolition permet de saisir, démolir, trier, charger et recycler tous vos matériaux.

- Optimisation des structures par calcul aux éléments finis
- Meilleure préhension des matériaux grâce à une cinématique d'ouverture perpendiculaire au sol
- Vérins équipés d'amortisseurs de fin de course pour préserver les structures*
- Renforts de structure coquille en forme de vague intégrés dans les barreaux*
- Rotation hydraulique 360° continue par moteur couronne avec valve antichoc
- Platine boulonnée et inclinée conservant la cinématique machine*
- Contre-lames en acier anti abrasion
- Usure limitée des axes par un traitement HF
- Résistance accrue par l'emploi d'acier à Haute Limite Elastique